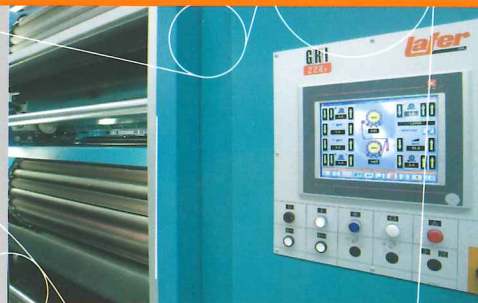


起毛机



Lafer
SPA

ideas for better fabrics

与众不同的拉发起毛机

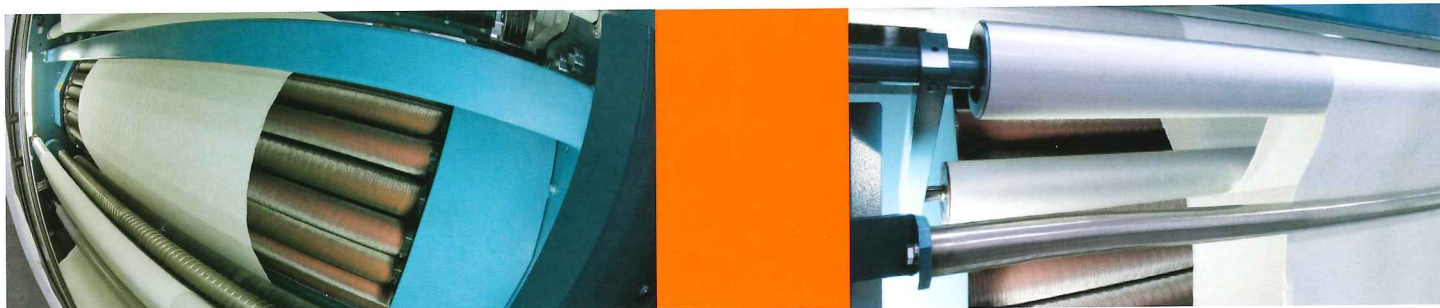
与其他传统起毛机相比，拉发公司生产的起毛机在整理效果、设备性能和操作便捷性方面更为优秀。

为满足不同需求而设计

为针织或机织物提供更广泛的起毛解决方案，与其他很多制造商不同，拉发公司致力于向用户提供个性化的整理方案，为了达到理想的产量和满意的起毛效果，用户可以单滚筒或者和双滚筒组合使用，也可以根据起毛力度和需要达到的绒毛长度，对起毛辊（20-4-28-32-36）尺寸/数量、直径以及起毛辊间距进行调节。

双滚筒GR1228 - 获得最佳性能和理想处理效果

GR1228起毛机（2个大锡林，每个锡林装有28根起毛辊）可以达到更高的产量，与传统机器相比，起毛效果更理想。织物和大锡林表面间的接触面更大，大锡林转速更快，起毛力度更强。



先进的电子（起毛辊）清洁毛刷相位控制

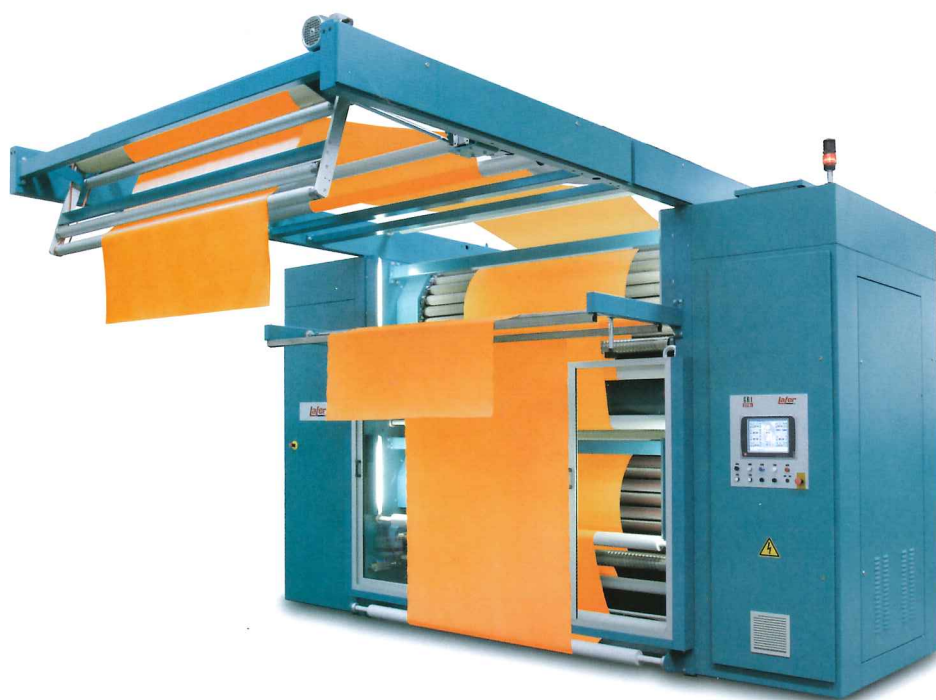
相位同步细微的误差可能破坏起毛针布，通过高灵敏度感应器连接电脑控制毛刷同步。如发生织物进入毛刷或者毛刷移位，机器立刻报警并停止。毛刷相位的重置和毛刷高度的精确调节也极其简便。

织物张力控制

织物上下锡林间的张力由气动张力杆控制。在处理针织面料时，为了防止面料表面出现皱痕，在经过锡林同时由荷载探测器控制张力。

调节锡林转向控制

为了获得多样化的起毛效果，锡林的旋转方向可以顺时针和逆时针灵活调节。



针织物起毛解决方案

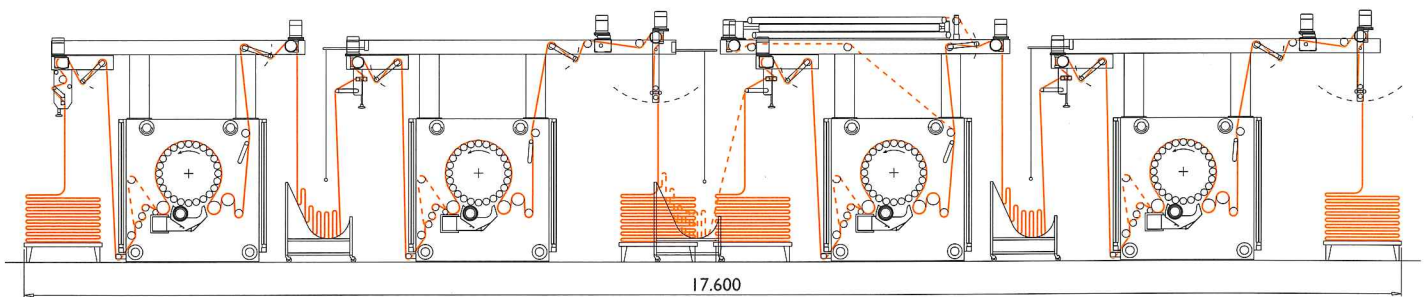
以下仅为拉发公司针对合成纤维或天然针织面料提供的几种解决方案

方案1

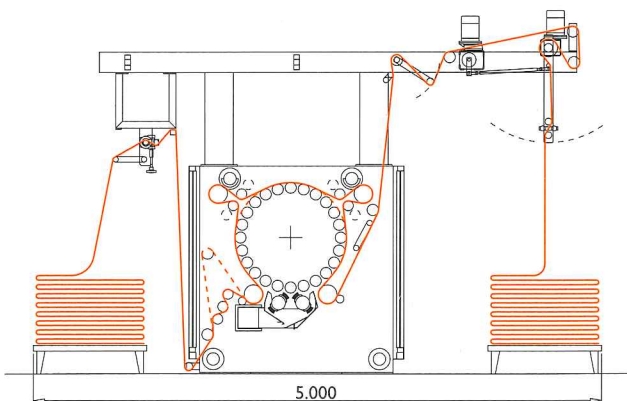
- a: 摇粒绒起毛线 (4xGRI124) 双面整理
- b: 梳毛机摇粒绒表面整理
GRI124-4T (24 辊) 装有2个调节辊, 可以通过对面料和锡林的接触精确调节并控制, 达到不同程度的梳毛效果 (剪毛前需要)。 织物经整个大锡林运行 (不通过调节辊), 则可恢复和普通起毛机一样的功能。

方案2

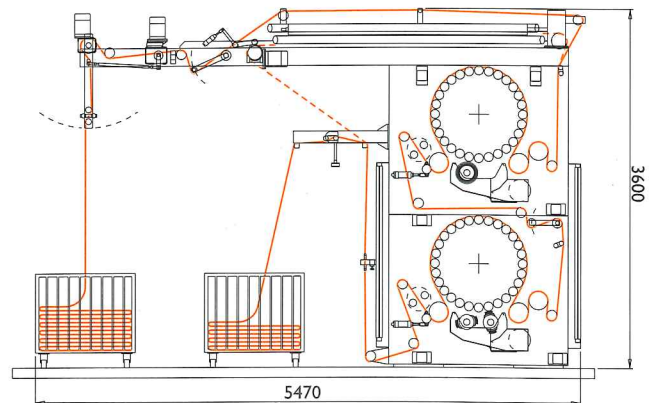
GRI228起毛机用于开幅和圆筒针织物, 通过扩幅辊打开织物和翻布装置, 对圆筒织物进行双面处理。 可以对前期整理后的圆筒或开幅绒面织物完成一次性快速起毛 (50米/分钟)。



方案1a 摇粒绒起毛生产线



方案1b 摇粒绒梳毛设备



方案2 开幅圆筒针织物

机织物的起毛解决方案

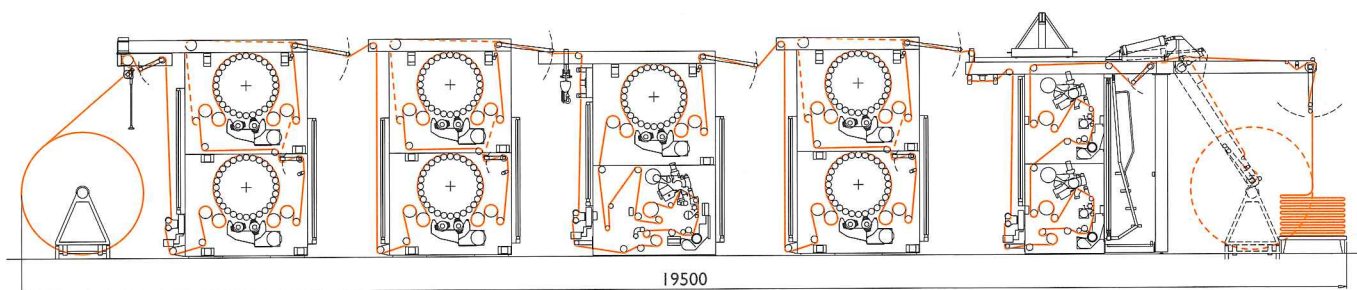
根据机织物种类（天然或合成纤维），可以选择不同的整理方案：
服装面料选用工作宽度小的设备，
家纺类面料则使用工作宽度大的设备。

方案1

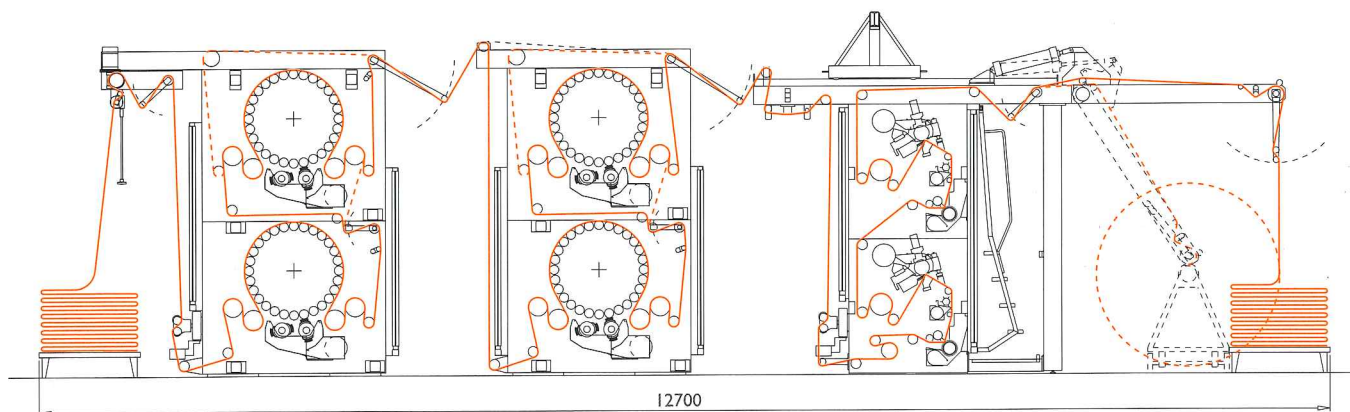
用于机织物起毛设备组合，包括：3台双锡林GRI228
+1台剪毛和起毛双功能设备GLC128（拉发专利产品）
+1台双层剪毛机CMI200。

方案2

2台双锡林起毛机+1台双层剪毛机CMI200



方案1



方案2

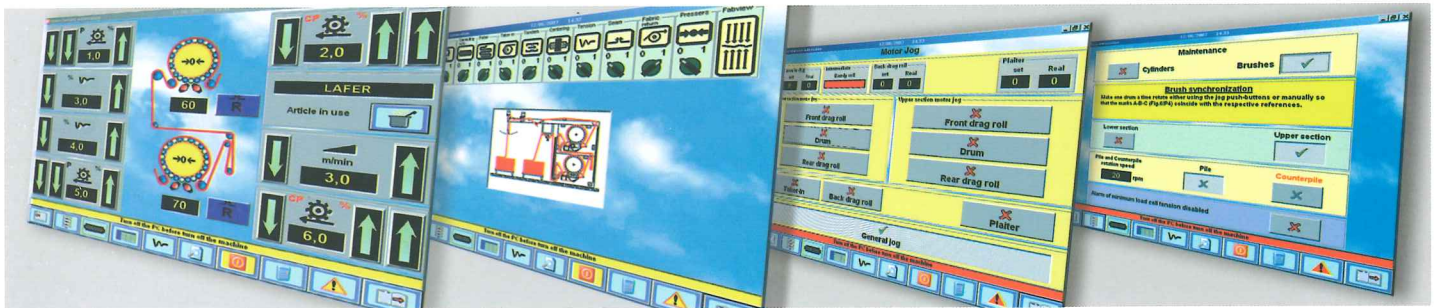
采用世界先进的电子控制系统

操作软件简单易懂，
对操作人员无特殊要求。

电气系统

设备所有的软件和硬件均由拉发公司电气部门TEXEN选择和开发。与其他传统机器不同，拉发公司生产的设备通过彩色显示屏工业型电脑和PLC共同控制。PLC控制机器各部位功能，电脑使设备的操作更加简易便捷。

- 大内存容量轻松存储所有起毛操作参数，确保生产在任何时候的重现性。
- 先进的疑难解决向导，100张以上的图片式弹出信息设计。
- 报警和生产数据统计。
- 所有机器功能先进控制。



机器生产数据可转换至ERP（企业资源计划）系统
用户可以按需要将设备的数据输出到一个外部系统，
并对导出的数据进行修改。

无需安装温度调节装置
特殊的风扇冷却系统，
在电柜由下而上工作，结合电子元件设计，
使机器在热环境中工作无需安装工业空调，
避免空调冷凝可能引起的设备故障。

